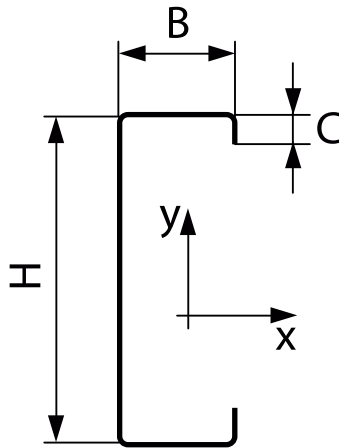


## KSZTAŁTOWNIKI TYPU C



H – wysokość profilu [mm]  
 B – szerokość profilu [mm]  
 C – długość wąsów [mm]  
 t – grubość blachy [mm]  
 m – masa 1 m. b. wyrobu [kg/m]  
 A – pole przekroju poprzecznego [cm<sup>2</sup>]  
 $I_x$  – moment bezwładności przekroju względem osi x [cm<sup>4</sup>]  
 $I_y$  – moment bezwładności przekroju względem osi y [cm<sup>4</sup>]  
 $W_x$  – wskaźnik wytrzymałości względem osi x [cm<sup>3</sup>]  
 $W_y$  – wskaźnik wytrzymałości względem osi y [cm<sup>3</sup>]

Symbol	H	B	C	t	m	A	$I_x$	$I_y$	$W_x$	$W_y$
	[mm]			[kg/m]	[cm <sup>2</sup> ]	[cm <sup>4</sup> ]	[cm <sup>4</sup> ]	[cm <sup>3</sup> ]	[cm <sup>3</sup> ]	
CH100x48x1.5	100	48	16	1,50	2,53	3,25	51,90	10,82	10,38	3,46
CH100x48x2.0				2,00	3,32	4,26	66,96	13,74	13,39	4,38
CH100x48x2.5				2,50	4,08	5,24	80,93	16,35	16,19	5,21
CH100x48x3.0				3,00	4,82	6,17	93,83	18,65	18,77	5,93
CH100x60x1.5	100	60	20	1,50	2,90	3,73	61,86	20,06	12,37	5,41
CH100x60x2.0				2,00	3,82	4,90	80,12	25,73	16,02	6,94
CH100x60x2.5				2,50	4,71	6,04	97,24	30,91	19,45	8,32
CH100x60x3.0				3,00	5,57	7,13	113,23	35,62	22,65	9,58
CH150x48x1.5	150	48	16	1,50	3,12	4,00	123,72	13,39	16,50	3,91
CH150x48x2.0				2,00	4,10	5,26	173,83	15,73	23,18	4,58
CH150x48x2.5				2,50	2,50	6,49	211,38	18,74	28,18	5,46
CH150x48x3.0				3,00	6,00	7,67	246,62	21,40	32,88	6,22
CH150x60x1.5	150	60	20	1,50	3,49	4,48	157,69	23,14	21,03	5,68
CH150x60x2.0				2,00	4,60	5,90	205,31	29,71	27,37	7,28
CH150x60x2.5				2,50	5,69	7,29	250,51	35,75	33,40	8,75
CH150x60x3.0				3,00	6,75	8,63	293,32	41,26	39,11	10,09
CH200x48x1.5	200	48	16	1,50	3,70	4,75	266,02	13,44	26,60	3,70
CH200x48x2.0				2,00	4,88	6,26	346,48	17,10	34,65	4,71
CH200x48x2.5				2,50	6,03	7,74	422,89	20,36	42,29	5,60
CH200x48x3.0				3,00	7,16	9,17	495,30	23,25	49,53	6,39
CH200x60x1.5	200	60	20	1,50	4,08	5,23	309,55	25,33	30,96	5,82
CH200x60x2.0				2,00	5,38	6,90	404,28	32,55	40,43	7,48
CH200x60x2.5				2,50	6,66	8,54	494,86	39,17	49,49	9,00
CH200x60x3.0				3,00	7,92	10,13	581,31	45,23	58,13	10,38
CH250x48x1.5	250	48	16	1,50	4,29	5,50	457,50	14,21	36,60	3,75
CH250x48x2.0				2,00	5,66	7,26	597,41	18,07	47,79	4,77
CH250x48x2.5				2,50	7,02	8,99	731,10	21,53	58,49	5,69
CH250x48x3.0				3,00	8,34	10,67	858,62	24,59	68,69	6,49
CH250x60x1.5	250	60	20	1,50	4,66	5,98	526,82	26,98	42,15	5,93
CH250x60x2.0				2,00	6,17	7,90	689,54	34,66	55,16	7,62
CH250x60x2.5				2,50	7,64	9,79	848,89	41,72	67,67	9,17
CH250x60x3.0				3,00	9,09	11,63	995,92	48,18	79,67	10,59
CH280x48x1.5	280	48	16	1,50	4,63	5,95	604,81	14,58	43,20	3,78
CH280x48x2.0				2,00	6,13	7,86	790,75	18,54	56,48	5,00
CH280x48x2.5				2,50	7,59	9,74	968,94	22,09	69,21	5,73
CH280x48x3.0				3,00	9,04	11,57	1139,44	25,22	81,39	6,54
CH280x60x1.5	280	60	20	1,50	5,01	6,43	692,48	27,78	49,46	5,98
CH280x60x2.0				2,00	6,63	8,50	907,31	35,70	64,81	7,69
CH280x60x2.5				2,50	8,22	10,53	1114,22	42,97	79,59	9,25
CH280x60x3.0				3,00	9,79	12,53	1313,28	49,61	93,81	10,68
CH280x75x1.5	280	75	20	1,50	5,36	6,88	779,73	47,66	55,70	8,39
CH280x75x2.0				2,00	7,10	9,10	1023,23	61,59	73,09	10,84
CH280x75x2.5				2,50	8,81	11,29	1258,61	74,57	89,90	13,12
CH280x75x3.0				3,00	10,50	13,43	1485,93	86,63	106,14	15,23
CH300x49x1.5	300	49	16	1,50	4,89	6,28	724,45	15,57	48,30	3,92
CH300x49x2.0				2,00	6,47	8,30	948,01	19,81	63,20	4,98
CH300x49x2.5				2,50	8,03	10,29	1162,69	23,61	77,51	5,94
CH300x49x3.0				3,00	9,55	12,23	1368,56	26,99	91,24	6,80
CH300x60x1.5	300	60	20	1,50	5,25	6,73	818,88	28,26	54,59	6,01
CH300x60x2.0				2,00	6,94	8,90	1073,58	36,31	71,57	7,72
CH300x60x2.5				2,50	8,62	11,04	1319,24	43,70	87,95	9,30
CH300x60x3.0				3,00	10,26	13,13	1555,93	50,46	103,73	10,74
CH350x60x1.5	350	60	20	1,50	5,84	7,48	1195,09	29,28	68,29	6,07
CH350x60x2.0				2,00	7,73	9,90	1568,90	37,62	89,65	7,80
CH350x60x2.5				2,50	9,60	12,29	1930,54	45,27	110,32	9,39
CH350x60x3.0				3,00	11,44	14,63	2280,08	52,27	130,29	10,85
CH350x75x1.5	350	75	20	1,50	6,19	7,93	1331,72	50,46	76,10	8,54
CH350x75x2.0				2,00	8,20	10,50	1750,56	65,21	100,03	11,03
CH350x75x2.5				2,50	10,19	13,04	2156,96	78,95	123,25	13,35
CH350x75x3.0				3,00	12,14	15,53	2551,00	91,72	145,77	15,51
CH400x60x1.5	400	60	20	1,50	6,42	8,23	1664,84	30,12	83,24	6,11
CH400x60x2.0				2,00	8,51	10,90	2188,00	38,69	109,40	7,86
CH400x60x2.5				2,50	10,58	13,54	2695,40	46,56	134,77	9,47
CH400x60x3.0				3,00	12,62	16,13	3187,10	53,75	159,36	10,93
CH400x75x1.5	400	75	20	1,50	6,78	8,68	1843,49	52,05	92,17	8,61
CH400x75x2.0				2,00	8,99	11,50	2425,61	67,25	121,28	11,13
CH400x75x2.5				2,50	11,17	14,29	2991,66	81,42	149,58	13,48
CH400x75x3.0				3,00	13,32	17,03	3541,73	94,58	177,09	15,66